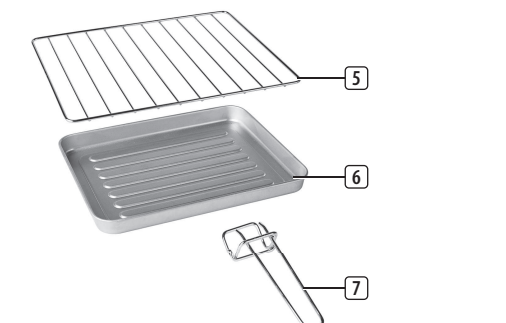




OV-1430

PARTS DESCRIPTION / ONDERDELENBESCHRIJVING / DESCRIPTION DES PIÈCES / TEILEBESCHREIBUNG / DESCRIZIONE DE LAS PIEZAS / DESCRIZIONE DELLA PARTI / DESCRIZIONE DOS COMPONENTES / BESKRIVNING AV DELAR / OPIS CZESŃI / POPIS SOUČASTÍ / POPIS SOUČASTÍ



(TWEEE LOGO)



## EN Instruction manual

### SAFETY

- By ignoring the safety instructions the manufacturer can not be held responsible for the damage.
- If the supply cord is damaged, it must be replaced by the manufacturer, its service agent or similarly qualified persons in order to avoid a hazard.
- Never move the appliance by pulling the cord and make sure the cord can not become entangled.
- The appliance must be placed on a stable, level surface.
- The user must not leave the device unattended while it is connected to the supply.
- This appliance is only to be used for household purposes and only for the purpose it is made for.
- This appliance shall not be used by children from 0 year to 8 years. This appliance can be used by children aged from 8 years and above if they are continuously supervised. This appliance can be used by people with reduced physical, sensory or mental capabilities or lack of experience and knowledge if they have been given supervision or instruction concerning use of the appliance in a safe way and understand the hazards involved. Children shall not play with the appliance. Keep the appliance and its cord out of reach of children aged less than 8 years. Cleaning and user maintenance shall not be made by children.

- To protect yourself against an electric shock, do not immerse the cord, plug or appliance in the water or any other liquid.
- Keep the appliance and its cord out of reach of children less than 8 years.
- The temperature of accessible surfaces may be high when the appliance is operating.
- The appliance is not intended to be operated by means of an external timer or a separate remote-control system.

- ⚠ Surface may get hot during use.

### PARTS DESCRIPTION

- Glass door
- Temperature control button
- Time control button
- Indicator light
- Grid
- Baking tray
- Handle

### BEFORE THE FIRST USE

- Take the appliance and accessories out the box. Remove the stickers, protective foil or plastic from the device.
- Put the power cable into the socket. (Note: Make sure the voltage which is indicated on the device matches the local voltage before connecting the device. Voltage 220V-240V 50/60Hz)
- Wash before using the device for the first time all loose parts in warm soapy water. Rinse and dry thoroughly below. These parts are also dishwasher safe.
- Always place the unit on a flat stable surface and ensure at least 30 cm. free space around the unit. This device is not suitable for outdoor installation or use. Place the device on a safe place. Not too close to a wall, the wall can burn or discolour. Please make sure that curtains or something like that, not make contact with the device. Put nothing between the bottom of the device and the surface on which you place the device in order to prevent this will burn.
- Food, like bread, pizza and meat which is baked too long in the oven can burn; this can be prevented by checking the food in the oven regularly and not to stay too long in an enabled oven. Never heat food in jars or cans directly in the oven, the heat could explode and cause injury. Always use oven-proof bowls and plates.
- The oven may at first use spread some smell and smoke, this is normal, so use the device in a well-ventilated area.
- CAUTION: the exterior of the device is heated also. Avoid any physical contact, you can seriously injure. Always use the handle to the glass door to open the oven.

### Use of accessories

- Use the grid to prepare dry foods such as bread and pizza.
- The baking tray is suitable for cooking food which fat is released, such as meat and chicken dishes. The baking tray can also be placed under the grid to absorb any release of fat.

### USE

- Place the grid, the baking tray or both in the oven. These can be placed at three positions. On the inside of the oven are three conductors.
- Use the temperature control knob to set the desired temperature.
- Use the time setting use the time control knob, depending on the dish to prepare. The maximum time setting is 60 minutes, the minimum time setting is 2 minutes.
- The red indicator light illuminates. When the device has reached the setting time, the indicator light turns off and the device gives an audio signal. Always use the provided handle to the grid or the baking tray to get it out of the oven.

### CLEANING AND MAINTENANCE

- Remove the plug from the outlet and let the device cool down. Wash all parts in warm soapy water. Rinse and dry thoroughly. These parts are also dishwasher safe. Clean the exterior with a damp cloth. Clean the inside of the device with a mild detergent or dedicated oven cleaner.
- Clean the outside with a damp cloth. Never use harsh and abrasive cleaners, steel wool or a scouring pad as this will damage the device. Do not immerse in water or other liquid.
- Never immerse the device in water or other liquid. Do not place the device in the dishwasher to clean. If the inside of the oven is contaminated, boil and bake process can take longer time than normal.

### GUARANTEE

- This product is guaranteed for 24 months granted. Your warranty is valid if the product is used in accordance to the instructions and for the purpose for which it was created. In addition, the original purchase invoice (sales slip or receipt) is to be submitted with the date of purchase, the name of the retailer and the item number of the product.
- For the detailed warranty conditions, please refer to our service website: [www.service.tristar.eu](http://www.service.tristar.eu)

### ENVIRONMENT



Fixed width narrow. This appliance should not be put into the domestic garbage at the end of its durability, but must be offered at a central point for the recycling of electric and electronic domestic appliances. This symbol on the appliance, instruction manual and packaging puts your attention to this important issue. The materials used in this appliance can be recycled. By recycling of used domestic appliances you contribute an important push to the protection of our environment. Ask your local authorities for information regarding the point of recollection.

### Support

You can find all available information and spare parts at [service.tristar.eu](http://service.tristar.eu)

## NL Gebruiksaanwijzing

### VEILIGHEID

- Bij het niet opvolgen van de veiligheidsinstructies kan de fabrikant niet verantwoordelijk worden gesteld voor de schade.
- Als het netsnoer beschadigd is, moet het worden vervangen door de fabrikant, de onderhoudsmonteur van de fabrikant of door personen met een soortgelijke kwalificatie om gevaar te voorkomen.
- Verplaats het apparaat nooit door aan het snoer te trekken. Zorg ervoor dat het snoer nergens in verstrikt kan raken.
- Het apparaat moet op een stabiele, vlakke ondergrond worden geplaatst.
- De gebruiker mag het apparaat niet onbeheerd achterlaten wanneer de stekker zich in het stopcontact bevindt.
- Dit apparaat is uitsluitend voor huishoudelijk gebruik en voor het doel waar het voor bestemd is.
- Dit apparaat mag niet worden gebruikt door kinderen van 0 tot 8 jaar. Dit apparaat kan worden gebruikt door kinderen van 8 jaar en ouder, mits zij continu onder toezicht staan. Dit apparaat kan worden gebruikt door personen met verminderde geestelijke, zintuiglijke of mentale vermogens of gebrek aan ervaring of kennis, mits zij onder toezicht staan of instructies krijgen over hoe het apparaat op een veilige manier kan worden gebruikt alsook de gevaren begrijpen die met het gebruik samenhangen. Kinderen mogen niet met het apparaat spelen. Houd het apparaat en het netsnoer buiten bereik van kinderen jonger dan 8 jaar. Reiniging en onderhoud mogen niet worden uitgevoerd door kinderen.
- Dompel het snoer, de stekker of het apparaat niet onder in water of andere vloeistoffen om elektrische schokken te voorkomen.
- Houd het apparaat en het netsnoer buiten bereik van kinderen jonger dan 8 jaar.
- De temperatuur van de toegankelijke oppervlakken kan hoog zijn wanneer het apparaat in gebruik is.
- Het apparaat is niet bedoeld om bediend te worden met behulp van een externe timer of een afzonderlijk afstandbedieningssysteem.
- ⚠ Het oppervlak kan heet worden tijdens gebruik.

- To protect yourself against an electric shock, do not immerse the cord, plug or appliance in the water or any other liquid.

- Keep the appliance and its cord out of reach of children less than 8 years.
- The temperature of accessible surfaces may be high when the appliance is operating.
- The appliance is not intended to be operated by means of an external timer or a separate remote-control system.

- ⚠ Surface may get hot during use.

### ONDERDELENBESCHRIJVING

- Glazen deur
- Temperatuurregelpknop
- Tijdregelpknop
- Indicatielampje
- Rooster
- Bakblik
- Handvat

### VOOR HET EERSTE GEBRUIK

- Haal het apparaat en de accessoires uit de doos. Verwijder de stickers, de beschermfolie of het plastic van het apparaat.
- Sluit de voedingskabel aan op het stopcontact. (Let op: Zorg er voor het aansluiten van het apparaat voor dat het op het apparaat aangegeven voltage overeenkomt met de plaatselijke netspanning. Voltage: 220V-240V 50/60Hz)
- Reinig voor het eerste gebruik van het apparaat alle losse onderdelen in warm sop. Vervolgens grondig afspoelen en afdrogen. Deze onderdelen zijn tevens vaatwasserbestendig.
- Plaats het apparaat altijd op een vlak, stabiel oppervlak. Zorg voor minimaal 30 cm vrije ruimte rondom het apparaat. Dit apparaat is niet geschikt voor installatie of gebruik buitenshuis. Plaats het apparaat op een veilige plek. Niet te dicht bij een muur, de muur kan verbranden of verkleuren. Zorg ervoor dat gordijnen of dergelijke niet in contact komen met het apparaat. Plaats niets tussen de onderkant van het apparaat en het oppervlak waarop u het apparaat plaatst om te voorkomen dat dit zal verbranden.
- Etenswaaren, zoals brood, pizza en vlees, die te lang in de oven worden gebakken, kunnen verbranden. Dit kan worden voorkomen door de etenswaren in de oven regelmatig te controleren en niet te lang in de ingeschakelde oven te laten. Verwarm etenswaren in potten of blikken nooit direct in de oven. De etenswaren kunnen door de hitte exploderen en letsel veroorzaken. Gebruik altijd ovenbestendige schalen en bordes.
- De oven kan bij het eerste gebruik wat geur en rook verspreiden. Dit is normaal. Gebruik het apparaat dan ook in een goed geventileerde ruimte.
- LET OP: De buitenkant van het apparaat wordt ook heet. Vermijd ieder lichamenlijk contact om ernstig letsel te voorkomen. Gebruik altijd de handgreep aan de glazen deur om de oven te openen.

### Gebruk van de accessoires

- Gebruik het rooster voor het bereiden van droge etenswaren, zoals brood en pizza.
- Het bakblik is geschikt voor het bereiden van etenswaren waarbij vet vrijkomt, zoals vlees- en kipgerecht. Het bakblik kan ook onder het rooster worden geplaatst om eventuele vrijkomende vetten op te vangen.

### GEBRUIK

- Plaats het rooster, het bakblik of beide in de oven. Deze kunnen op drie standen worden geplaatst. Aan de binnenzijde van de oven bevinden zich drie geleiders.
- Gebruik de temperatuurregelpknop om de gewenste temperatuur in te stellen.
- Gebruik de tijdregelpknop om de gewenste tijd in te stellen, naargelang het te bereiden gerecht. De maximale tijdsinstelling is 60 minuten, de minimale tijdsinstelling is 2 minuten.
- Het rode indicatielampje brandt. Als het apparaat is ingesteld wordt bereikt heeft, gaat het indicatielampje uit en klinkt er een geluidssignaal. Gebruik altijd de meegeleverde handgreep om het rooster of het bakblik uit de oven te halen.

### REINIGING EN ONDERHOUD

- Verwijder de stekker uit het stopcontact en laat het apparaat afkoelen. Reinig alle onderdelen in warm sop. Grondig afspoelen en afdrogen. Deze onderdelen zijn tevens vaatwasserbestendig. Reinig de buitenkant met een vochtige doek. Pour l'éviter, il vous suffit de jeter régulièrement un œil sur les aliments au four et de ne pas les laisser trop longtemps dans un four allumé. Ne chauffez jamais des aliments en pot ou en boîte directement au four. En chauffant, ils risquent d'exploser et de blesser. Utilisez toujours des bols et des plaques adaptés au four.
- S'ils cuisent trop longtemps au four, les aliments comme le pain, la pizza et la viande risquent de brûler. Pour l'éviter, il vous suffit de jeter régulièrement un œil sur les aliments au four et de ne pas les laisser trop longtemps dans un four allumé. Ne chauffez jamais des aliments en pot ou en boîte directement au four. En chauffant, ils risquent d'exploser et de blesser. Utilisez toujours des bols et des plaques adaptés au four.
- Le four peut émettre de la fumée ou une odeur particulière lors de sa première utilisation. Ceci est normal mais il est préférable de l'utiliser dans une pièce bien ventilée.
- ATTENTION : l'extérieur de l'appareil est aussi chauffé. Évitez tout contact physique pouvant vous blesser gravement. Utilisez toujours la poignée de la porte vitrée pour ouvrir le four.

### GARANTIEVOORWAARDEN

- Op dit product wordt een garantie van 24 maanden verleend. Uw garantie is geldig indien het product is gebruikt in overeenstemming met de gebruiksaanwijzing en voor het doel waarvoor het gemaakt is. Tevens dient de originele aankoopbon (factuur, kassabon of kwitantie) te worden overlegd met daarop de aankoopdatum, de naam van de retailer en het artikelnummer van het product.
- Voor uitgebreide garantievoorwaarden verwijzen wij u naar onze servicewebsite: [www.service.tristar.eu](http://www.service.tristar.eu)

### MILIEU

Dit apparaat mag aan het einde van de levensduur niet bij het normale huisafval worden gedeponeerd, maar moet bij een speciaal inzamelpunt voor hergebruik van elektrische en elektronische apparaten worden aangeboden. Het symbool op het apparaat, in de gebruiksaanwijzing en op de verpakking aandeert u hierop. De in het apparaat gebruikte materialen kunnen worden gerecycled. Met het recyclen van gebruikte huishoudelijke apparaten levert u een belangrijke bijdrage aan de bescherming van ons milieu. Informeer bij uw lokale overheid naar het inzamelpunt.

### Support

U kunt alle beschikbare informatie en reserveonderdelen vinden op [service.tristar.eu](http://service.tristar.eu)

## FR Manuel d'instructions

### SÉCURITÉ

- Si vous ignorez les instructions de sécurité, le fabricant ne saurait être tenu responsable des dommages.
- Si le cordon d'alimentation est endommagé, il doit être remplacé par le fabricant, son réparateur ou des personnes qualifiées afin d'éviter tout risque.
- Ne déplacez jamais l'appareil en tirant sur le cordon et veillez à ce que ce dernier ne soit pas entortillé.
- L'appareil doit être posé sur une surface stable et nivelée.
- Ne laissez jamais le dispositif sans surveillance s'il est connecté à l'alimentation.
- Cet appareil est uniquement destiné à des utilisations domestiques et seulement dans le but pour lequel il est fabriqué.
- L'appareil ne doit pas être utilisé par des enfants de moins de 8 ans. Cet appareil peut être utilisé par des enfants à partir de 8 ans sous supervision continue. Cet appareil ne doit pas être utilisé par des personnes dont les capacités physiques, sensorielles ou mentales sont réduites ou manquant d'expérience et de connaissance, sauf si elles sont surveillées ou si elles ont reçu des instructions pour utiliser cet appareil en toute sécurité en étant conscients des dangers liés. Les enfants ne doivent pas jouer avec l'appareil. Maintenez l'appareil et son cordon d'alimentation hors de portée des enfants de moins de 8 ans. Le nettoyage et la maintenance utilisateur ne doivent pas être confiés à des enfants.
- Afin de vous éviter un choc électrique, n'immergez pas le cordon, la prise ou l'appareil dans de l'eau ou autre liquide.
- Maintenez l'appareil et son cordon d'alimentation hors de portée des enfants de moins de 8 ans.
- La température des surfaces accessibles peut devenir élevée quand l'appareil est en fonction.
- L'appareil n'est pas destiné à fonctionner avec un dispositif de programmation externe ou un système de télécommande indépendant.

- ⚠ La surface peut devenir chaude à l'usage.

### ENVIRONNEMENT

Cet appareil ne doit pas être jeté avec les déchets ménagers à la fin de sa durée de vie, il doit être remis à un centre de recyclage pour les appareils électriques et électroniques. Ce symbole sur l'appareil, le manuel d'utilisation et l'emballage attire votre attention sur un point important. Les matériaux utilisés dans cet appareil sont recyclables. En recyclant vos appareils, vous contribuez de manière significative à la protection de l'environnement. Rendez-vous auprès des autorités locales pour connaître les centres de collecte des déchets.

### Support

Vous pouvez trouver toutes les informations et pièces de rechange sur [service.tristar.eu](http://service.tristar.eu) !

### DESCRIPTION DES PIÈCES

- Porte vitrée
- Thermostat
- Témoin du Timer actif
- Indicateur lumineux
- Grille
- Plateau de cuisson
- Poignée

### Support

Vous pouvez trouver toutes les informations et pièces de rechange sur [service.tristar.eu](http://service.tristar.eu) !

### ENVIRONNEMENT

Cet appareil ne doit pas être jeté avec les déchets ménagers à la fin de sa durée de vie, il doit être remis à un centre de recyclage pour les appareils électriques et électroniques. Ce symbole sur l'appareil, le manuel d'utilisation et l'emballage attire votre attention sur un point important. Les matériaux utilisés dans cet appareil sont recyclables. En recyclant vos appareils, vous contribuez de manière significative à la protection de l'environnement. Rendez-vous auprès des autorités locales pour connaître les centres de collecte des déchets.

### Support

Vous pouvez trouver toutes les informations et pièces de rechange sur [service.tristar.eu](http://service.tristar.eu) !

### AVANT LA PREMIÈRE UTILISATION

- Sortez l'appareil et les accessoires hors de la boîte. Retirez les autocollants, le film protecteur ou le plastique de l'appareil.
- Branchez le cordon d'alimentation à la prise. (Remarque : Veillez à ce que la tension indiquée sur l'appareil corresponde à celle du secteur local avant de connecter l'appareil. Tension 220V-240V 50/60Hz)
- Avant la première utilisation, lavez toutes les pièces détachables de l'appareil dans de l'eau chaude savonneuse. Rincez et séchez soigneusement en dessous. Ces pièces sont également lavables en lave-vaisselle.
- Placez toujours l'unité sur une surface stable plate et assurez un dégagement tout autour de l'unité d'au moins 30 cm. Cet appareil n'est pas adapté à une installation ou un usage à l'extérieur. Placez l'appareil à un endroit sûr. Pas trop près du mur qui pourrait brûler ou se décoller. Assurez-vous qu'aucun râteau, ou similaire, n'est en contact avec l'appareil. Ne laissez rien entre le fond de l'appareil et la surface sur laquelle il est placé pour éviter les brûlures.
- S'ils cuisent trop longtemps au four, les aliments comme le pain, la pizza et la viande risquent de brûler. Pour l'éviter, il vous suffit de jeter régulièrement un œil sur les aliments au four et de ne pas les laisser trop longtemps dans un four allumé. Ne chauffez jamais des aliments en pot ou en boîte directement au four. En chauffant, ils risquent d'exploser et de blesser. Utilisez toujours des bols et des plaques adaptés au four.
- Le four peut émettre de la fumée ou une odeur particulière lors de sa première utilisation. Ceci est normal mais il est préférable de l'utiliser dans une pièce bien ventilée.
- ATTENTION : l'extérieur de l'appareil est aussi chauffé. Évitez tout contact physique pouvant vous blesser gravement. Utilisez toujours la poignée de la porte vitrée pour ouvrir le four.

### Utilisation des accessoires

- Utiliser la grille pour préparer des aliments secs tels que pain ou pizza.
- Le plateau de cuisson est adapté à la cuisson des aliments libérant de la graisse, ainsi les plats de viande et les volailles. Le plateau de cuisson peut aussi être placé sous la grille pour absorber toute la graisse qui goutte.

### UTILISATION

- Placez la grille, le plateau de cuisson ou les deux dans le four. Vous pouvez les placer dans trois positions. Trois conducteurs sont présents dans le four.
- A l'aide du thermostat, réglez la température souhaitée.
- Pour le réglage de la durée, utilisez le bouton de minuterie, en fonction du plat à préparer. Le réglage de la durée maximal est de 60 minutes ; le réglage de la durée minimal est de 2 minutes.
- Le voyant lumineux rouge s'allume. Lorsque la durée définie est écoulée, le voyant lumineux s'éteint et l'appareil émet un signal audio. Utilisez toujours la poignée fournie pour extraire la grille ou le plateau de cuisson du four.

### NETTOYAGE ET ENTRETIEN

- Retirez le cordon d'alimentation de l'appareil et le laissez refroidir. Nettoyez toutes les pièces à l'eau chaude savonneuse. Rincez et séchez soigneusement. Ces pièces sont également lavables en lave-vaisselle. Nettoyez l'extérieur avec un chiffon humide. Nettoyez l'intérieur de l'appareil avec un détergent doux ou un nettoyant spécial pour four.
- Nettoyez l'extérieur avec un chiffon humide. N'utilisez jamais de nettoyeur fort ou abrasif, de tampon à récurer ou de paille de fer, qui pourraient endommager l'appareil. N'immergez pas l'appareil dans l'eau ou dans un autre liquide.
- N'immergez pas l'appareil dans de l'eau ou dans d'autres liquides. Ne mettez pas l'appareil au lave-vaisselle. Si l'intérieur du four est sale, son fonctionnement peut s'en trouver affecté et les temps de cuisson peuvent être allongés.

### GARANTIE

- Ce produit est garanti pour une période de 24 mois. Votre garantie est valable si le produit est utilisé selon les instructions et pour l'usage auquel il est destiné. De plus, la preuve d'achat d'origine (facture, reçu ou ticket de caisse) doit être présentée, montrant la date d'achat, le nom du détaillant et le numéro d'article du produit.
- Pour connaître les conditions de garantie détaillées, veuillez consulter notre site Internet de service : [www.service.tristar.eu](http://www.service.tristar.eu)

### ENVIRONNEMENT

Cet appareil ne doit pas être jeté avec les déchets ménagers à la fin de sa durée de vie, il doit être remis à un centre de recyclage pour les appareils électriques et électroniques. Ce symbole sur l'appareil, le manuel d'utilisation et l'emballage attire votre attention sur un point important. Les matériaux utilisés dans cet appareil sont recyclables. En recyclant vos appareils, vous contribuez de manière significative à la protection de l'environnement. Rendez-vous auprès des autorités locales pour connaître les centres de collecte des déchets.

### Support

Vous pouvez trouver toutes les informations et pièces de rechange sur [service.tristar.eu](http://service.tristar.eu) !

## DE Bedienungsanleitung

### SICHERHEIT

- Beim Ignorieren der Sicherheitshinweise kann der Hersteller nicht für Schäden haftbar gemacht werden.
- Ist das Netzkabel beschädigt, muss es vom Hersteller, dem Kundendienst oder ähnlich qualifizierten Personen ersetzt werden, um Gefahren zu vermeiden.
- Bewegen Sie das Gerät niemals durch Ziehen am Kabel, und stellen Sie sicher, dass sich das Kabel nicht verwickelt.
- Das Gerät muss auf einer ebenen, stabilen Fläche platziert werden.
- Das Gerät darf nicht unbeaufsichtigt bleiben, während es am Netz angeschlossen ist.
- Dieses Gerät darf nur für den Haushaltsgebrauch und nur für den Zweck benutzt werden, für den es hergestellt wurde.
- Dieses Gerät darf nicht von Kindern bis zu 8 Jahren verwendet werden. Dieses Gerät darf von Kindern ab 8 Jahren verwendet werden, wenn sie dabei kontinuierlich beaufsichtigt werden. Dieses Gerät darf von Personen mit eingeschränkten körperlichen, sensorischen oder geistigen Fähigkeiten oder einem Mangel an Erfahrung und Kenntnissen verwendet werden, sofern diese Personen beaufsichtigt oder über den sicheren Gebrauch des Geräts unterrichtet wurden und die damit verbundenen Gefahren verstanden haben. Kinder dürfen mit dem Gerät nicht spielen. Halten Sie das Gerät und sein Anschlusskabel außerhalb der Reichweite von Kindern unter 8 Jahren. Reinigungs- und Wartungsarbeiten dürfen nicht von Kindern ausgeführt werden.
- Tauchen Sie zum Schutz vor einem Stromschlag das Kabel, den Stecker oder das Gerät niemals in Wasser oder sonstige Flüssigkeiten.
- Halten Sie das Gerät und sein Anschlusskabel außerhalb der Reichweite von Kindern unter 8 Jahren.
- Die Temperatur der zugänglichen Oberflächen kann hoch sein, wenn das Gerät in Betrieb ist.
- Das Gerät darf nicht mit einem externen Timer oder einem separaten Fernbedienungssystem betrieben werden.
- ⚠ Die Oberfläche kann beim Gebrauch heiß werden.

Reichweite von Kindern unter 8 Jahren. Reinigungs- und Wartungsarbeiten dürfen nicht von Kindern ausgeführt werden.

- Tauchen Sie zum Schutz vor einem Stromschlag das Kabel, den Stecker oder das Gerät niemals in Wasser oder sonstige Flüssigkeiten.
- Halten Sie das Gerät und sein Anschlusskabel außerhalb der Reichweite von Kindern unter 8 Jahren.
- Die Temperatur der zugänglichen Oberflächen kann hoch sein, wenn das Gerät in Betrieb ist.
- Das Gerät darf nicht mit einem externen Timer oder einem separaten Fernbedienungssystem betrieben werden.

- ⚠ Die Oberfläche kann beim Gebrauch heiß werden.

### TEILEBESCHREIBUNG

- Glastüre
- Temperatuurregler
- Timerdrehknopf
- Kontrolllampe
- Rost
- Backblech
- Griff

### VOR DER ERSTEN INBETRIEBNAHME

- Nehmen Sie das Gerät und das Zubehör aus der Verpackung. Entfernen Sie die Aufkleber, die Schutzfolie oder das Plastik vom Gerät.
- Verbinden Sie das Netzkabel mit der Steckdose. (Hinweis: Stellen Sie vor dem Anschließen des Geräts sicher, dass die auf dem Gerät angegebene Netzspannung mit der örtlichen Spannung übereinstimmt. Spannung: 220V-240V 50/60Hz)
- Waschen Sie vor der Erstinbetriebnahme des Geräts alle losen Teile in warmem Seifenwasser ab. Danach gründlich spülen und abtrocknen. Diese Teile sind auch spülmaschinenfest.
- Stellen Sie das Gerät immer auf eine ebene, stabile Oberfläche und halten Sie einen Mindestabstand von 30 cm um das Gerät ein. Dieses Gerät ist für Installation und Benutzung im Freien nicht geeignet. Stellen Sie das Gerät an einem sicheren Ort auf. Nicht zu nahe an einer Wand; die Wand kann in Brand geraten oder sich verfärben. Stellen Sie sicher, dass Vorhänge oder ähnliche Gegenstände mit dem Gerät nicht in Kontakt kommen. Legen Sie nichts zwischen die Unterseite des Geräts und die Oberfläche, auf der das Gerät steht, um einen Brand zu vermeiden.
- Speisen wie Brot, Pizza und Fleisch, die zu lange im Ofen gegart werden, können verbrennen; dies kann verhindert werden, indem die Speis regelmäßig kontrolliert werden und nicht zu lange im eingeschalteten Ofen bleiben. Erhitzen Sie Speisen in Gläsern oder Dosen niemals direkt im Ofen. Sie können durch die Hitze explodieren und Verletzungen verursachen. Verwenden Sie immer feuerfeste Schüsseln und Teller.
- Bei der Erstinbetriebnahme können Gerüche und Rauch aus dem Ofen austreten; dies ist normal. Verwenden Sie das Gerät daher in einem gut belüfteten Raum.
- VORSICHT: Das Äußere des Geräts wird ebenfalls heiß. Vermeiden Sie einen Körperkontakt, um ernsthafte Verletzungen zu vermeiden. Benutzen Sie zum Öffnen des Ofens immer den Griff an der Glastür.
- Verwendung des Zubehörs
- Bereiten Sie auf dem Rost trockene Speisen wie beispielsweise Brot und Pizza zu.
- Das Backblech ist zum Garen von Speisen geeignet, aus denen Fett austritt, wie z.B. Fleisch- und Geflügelgerichte. Das Backblech kann auch unter dem Rost platziert werden, um austretendes Fett aufzufangen.

### VERWENDUNG

- Schieben Sie den Rost, das Backblech oder beides in den Ofen. Sie können auf drei Arten positioniert werden. Im Inneren des Ofens befinden sich drei Einschubhöhen.
- Mit dem Temperatuurregler die gewünschte Temperatur einstellen.
- Für die Zeiteinstellung den Zeitschalter benutzen, je nach Speiszubereitung. Die maximale Zeiteinstellung beträgt 60 Minuten, die minimale Zeiteinstellung beträgt 2 Minuten.
- Die rote Kontrolllampe leuchtet. Sobald am Gerät die eingestellte Zeit erreicht ist, schaltet die Kontrolllampe aus und am Gerät ertönt ein Audiosignal. Immer den mitgelieferten Griff benutzen, um den Rost oder das Backblech aus dem Ofen zu nehmen.

### REINIGUNG UND PFLEGE

- Ziehen Sie den Netzstecker und lassen Sie das Gerät abkühlen. Reinigen Sie die Teile in warmem Seifenwasser. Gründlich spülen und abtrocknen. Diese Teile sind auch spülmaschinenfest. Reinigen Sie das Äußere mit einem feuchten Tuch. Reinigen Sie das Innere des Geräts mit einem milden Reinigungsmittel oder einem speziellen Ofenreiniger.
- Reinigen Sie die Außenseite mit einem feuchten Tuch. Verwenden Sie niemals aggressive und scheuernde Reinigungsmittel, Stahlwolle oder Scheuerschwamm, da dadurch das Gerät beschädigt wird. Nicht in Wasser oder sonstige Flüssigkeiten tauchen.
- Tauchen Sie das Gerät niemals in Wasser oder andere Flüssigkeiten. Legen Sie das Gerät zur Reinigung nicht in die Spülmaschine. Wenn das Innere des Ofens verschmutzt ist, kann der Gar- und Backvorgang länger als gewöhnlich dauern.

### GARANTIE

- Dieses Produkt hat eine Garantie von 24 Monaten. Der Garantieanspruch gilt nur, wenn das Produkt gemäß den Anweisungen und gemäß dem Zweck, für den es konzipiert wurde, benutzt wird. Der Original-Kaufbeleg (Rechnung, Beleg oder Quittung) muss zusammen mit dem Kaufdatum, dem Namen des Einzelhändlers und der Artikelnummer des Produktes eingereicht werden.
- Detaillierte Informationen über die Garantiebedingungen finden Sie auf unserer Service-Website unter: [www.service.tristar.eu](http://www.service.tristar.eu)

### UMWELT

Dieses Gerät darf am Ende seiner Lebenszeit nicht im Hausmüll entsorgt werden, sondern muss an einer Sammelstelle für das Recyceln von elektrischen und elektronischen Haushaltsgeräten abgegeben werden. Das Symbol auf dem Gerät, in der Bedienungsanleitung und auf der Verpackung macht Sie auf dieses wichtige Thema aufmerksam. Die in diesem Gerät verwendeten Materialien können recycelt werden. Durch das Recyceln gebrauchter Haushaltsgeräte leisten Sie einen wichtigen Beitrag zum Umweltschutz. Fragen Sie Ihre örtliche Behörde nach Informationen über eine Sammelstelle.

### Support

Sämtliche Informationen und Ersatzteile finden Sie unter [service.tristar.eu](http://service.tristar.eu)

## ES Manual de instrucciones

### SEGURIDAD

- Si ignora las instrucciones de seguridad, eximirá al fabricante de toda responsabilidad por posibles daños.

SERVICE.TRISTAR.EU

Tristar Europe B.V. | Jules Verneweg 87  
5015 BH Tilburg | The Netherlands

- Si el cable de alimentación está dañado, corresponde al fabricante, al representante o a una persona de cualificación similar su reemplazo para evitar peligros.
- Nunca mueva el aparato tirando del cable y asegúrese de que no se pueda enredar con el cable.

- El aparato debe colocarse sobre una superficie estable y nivelada.
- El usuario no debe dejar el dispositivo sin supervisión mientras esté conectado a la alimentación.
- Este aparato se debe utilizar únicamente para el uso doméstico y sólo para las funciones para las que se ha diseñado.

- Este aparato no debe ser utilizado por niños de 0 a 8 años. Este aparato puede ser utilizado por niños a partir de los 8 años si son supervisados de forma continua. Este aparato puede ser usado por personas con capacidades físicas, sensoriales o mentales reducidas, o falta de experiencia y conocimientos, si reciben supervisión o instrucciones sobre el uso del aparato de forma segura y comprenden los riesgos que implica. Los niños no pueden jugar con el aparato. Mantenga el aparato y el cable fuera del alcance de los niños menores de 8 años. Los niños no podrán realizar la limpieza ni el mantenimiento reservado al usuario.
- Para protegerse contra una descarga eléctrica, no sumerja el cable, el enchufe ni el aparato en el agua o cualquier otro líquido.
- Mantenga el aparato y el cable fuera del alcance de los niños menores de 8 años.
- La temperatura de las superficies accesibles puede ser elevada cuando funcione el aparato.
- El aparato no está diseñado para usarse mediante un temporizador externo o un sistema de control remoto independiente.

- ⚠La superficie puede calentarse durante el USO.

**DESCRIPCIÓN DE LOS COMPONENTES**

- Puerta de cristal
- Botón de control de la temperatura
- Botón de temporizador
- Indicador luminoso
- Rejilla
- Bandeja de horneado
- Mango

**ANTES DEL PRIMER USO**

- Saque el aparato y los accesorios de la caja. Quite los adhesivos, la lámina protectora o el plástico del dispositivo.
- Conecte el cable de alimentación a la toma de corriente. (Nota: Asegúrese de que la tensión que se indica en el dispositivo coincida con la tensión local antes de conectarlo. Tensión 220V-240V\_ 50/60Hz)
- Antes de utilizar el dispositivo por primera vez, lave todas las piezas sueltas con agua templada y jabón. Enjuáguelas y séquelas bien. Estas partes se pueden lavar en el lavavajillas.
- Siempre coloque la unidad sobre una superficie plana estable y asegúrese de tener un mínimo de 30 cm de espacio libre alrededor de la misma. Este dispositivo no es adecuado para la instalación o el uso en exterior. Coloque el dispositivo en un lugar seguro. No demasiado cerca de una pared; la pared puede quemarse o decolorarse.
- Asegúrese de que las cortinas o elementos similares no entren en contacto con el dispositivo. No ponga nada entre el fondo del dispositivo y la superficie sobre la que coloca el dispositivo para evitar que se quem.

- Los alimentos como pan, pizza y carne que se cocinan durante demasiado tiempo en el horno pueden quemarse; esto puede evitarse comprobando periódicamente los alimentos que están en el horno y no dejándolos demasiado tiempo en un horno encendido. Nunca caliente alimentos en botes o latas directamente en el horno, el calor podría hacerlos explotar provocando lesiones. Utilice siempre fuentes y platos resistentes al horno.

- La primera vez que se use, el horno puede soltar algo de olor y humo, es normal, lo ideal es utilizar el dispositivo en una zona bien ventilada.
- PRECAUCIÓN:** el exterior del dispositivo también se calienta. Evite cualquier contacto físico ya que puede resultar herido de gravedad. Utilice siempre el asa de la puerta de cristal para abrir el horno.

**Utilización de accesorios**

- Utilice la rejilla para preparar alimentos secos como pan y pizza.
- La bandeja de horneado es adecuada para cocinar alimentos que sueltan grasa, como platos de carne y pollo. La bandeja de horneado también puede colocarse bajo la rejilla para recoger la grasa soltada.

**USO**

- Coloque la rejilla, la bandeja de horneado o ambos en el horno. Se pueden colocar en tres posiciones. Hay tres conductores en el interior del horno.
- Utilice la perilla de control de temperatura para seleccionar la temperatura deseada.
- Para seleccionar el tiempo utilice la perilla de control de tiempo, dependiendo del plato a preparar. La configuración máxima de tiempo es 60 minutos, la configuración mínima de tiempo es de 2 minutos. El indicador luminoso rojo se ilumina. Cuando el dispositivo haya alcanzado la temperatura deseada, la luz indicadora se apagará y sonará una señal auditiva. Utilice siempre el asa proporcionada para sacar del horno la bandeja de horneado o la rejilla.

**LIMPIEZA Y MANTENIMIENTO**

- Desenchufe la unidad de la fuente de alimentación y deje enfriar el horno. Lave todas las piezas en agua templada con jabón. Enjuáguelas y séquelas inmediatamente. Estas partes se pueden lavar en el lavavajillas. Limpie el exterior con un paño húmedo. Limpie el interior del dispositivo con un detergente suave o con un limpiador específico de hornos.
- Limpie el exterior con un paño húmedo. Nunca utilice limpiadores fuertes y abrasivos, lana de acero o estropajos, pues dañarán el aparato. No lo sumerja en agua ni otros líquidos.
- No sumerja nunca el dispositivo en agua ni otros líquidos. No introduzca el aparato en el lavavajillas para limpiarlo. Si el interior del horno estuviese contaminado, los procesos de hervido y horneado puede llevar más tiempo del normal.

**GARANTÍA**

- Este producto cuenta con 24 meses de garantía. Su garantía es válida si el producto se utiliza de acuerdo con las instrucciones y el propósito para el que se creó. Además, debe estar en un justificante de la compra original (factura, ticket o recibo) en el que aparezca la fecha de la compra, el nombre del vendedor y el número de artículo del producto.
- Para más detalles sobre las condiciones de la garantía, consulte la página web de servicio: www.service.tristar.eu

**MEDIO AMBIENTE**



Este aparato no debe desecharse con la basura doméstica al final de su vida útil, sino que se debe entregar en un punto de recogida para el reciclaje de aparatos eléctricos y electrónicos. Este símbolo en el aparato, manual de instrucciones y embalaje quiere atraer su atención sobre esta importante cuestión. Los materiales utilizados en este aparato se pueden reciclar. Mediante el reciclaje de electrodomésticos, usted contribuye a fomentar la protección del medioambiente. Solicite más información sobre los puntos de recogida a las autoridades locales.

**Soporte**

¡Puede encontrar toda la información y recambios en service.tristar.eu!

## PT Manual de Instruções

**SEGURANÇA**

- Se não seguir as instruções de segurança, o fabricante não pode ser considerado responsável pelo danos.
- Se o cabo de alimentação estiver danificado, deve ser substituído pelo fabricante, o seu representante de assistência técnica ou alguém com qualificações semelhantes para evitar perigos.
- Nunca desloque o aparelho puxando pelo cabo e certifique-se de que este nunca fica preso.
- O aparelho deve ser colocado numa superfície plana e estável.
- O utilizador não deve abandonar o aparelho enquanto este estiver ligado à alimentação.
- Este aparelho destina-se apenas a utilização doméstica e para os fins para os quais foi concebido.
- Este aparelho não deve ser utilizado por crianças com idades compreendidas entre os 0 e os 8 anos. Este aparelho pode ser utilizado por crianças com idade igual ou superior a 8 anos, caso sejam continuamente supervisionadas. Este aparelho pode ser utilizado por pessoas com capacidades mentais, sensoriais ou físicas reduzidas ou com falta de experiência e conhecimento, se receberem supervisão ou instruções relativamente à utilização segura do aparelho e compreenderem os perigos envolvidos. As crianças não devem brincar com o aparelho. Mantenha o aparelho e respectivo cabo fora do alcance de crianças com idade inferior a 8 anos. A limpeza e manutenção pelo utilizador não devem ser realizadas por crianças.
- Para se proteger contra choques eléctricos, não mergulhe o cabo, a ficha nem o aparelho em água ou qualquer outro líquido.
- Mantenha o aparelho e respectivo cabo fora do alcance de crianças com menos de 8 anos.
- A temperatura das superfícies acessíveis poderá ser elevada quando o aparelho está em funcionamento.
- O aparelho não se destina a ser operado através de um sistema de temporizador externo ou de controlo remoto à parte.

- ⚠A superfície poderá aquecer durante a utilização.

**DESCRIÇÃO DAS PEÇAS**

- Porta de vidro
- Botão de controlo da temperatura
- Botão de controlo de tempo
- Luz indicadora
- Grelha
- Tabuleiro para cozer
- Pega

**ANTES DA PRIMEIRA UTILIZAÇÃO**

- Retire o aparelho e os acessórios da caixa. Retire os autocolantes, a película ou plástico de protecção do aparelho.
- Ligue o cabo de alimentação à tomada. (Nota: antes de ligar o aparelho, certifique-se de que a tensão indicada no mesmo corresponde à tensão local. Tensão de 220V-240 V\_ 50/60 Hz).
- Antes de utilizar o aparelho pela primeira vez, lave todas as peças soltas com água quente e detergente. Enxágue e seque cuidadosamente por baixo. Estas peças podem ser lavadas na máquina de lavar loiça.
- Coloque sempre a unidade sobre uma superfície plana e estável e deixe, no mínimo, 30 cm de espaço livre à volta da mesma. Este aparelho não é adequado para instalação ou utilização no exterior. Coloque o aparelho num local seguro. Não coloque demasiado próximo de uma parede, pois esta pode ficar queimada ou perder a cor.
- Certifique-se de que não existem cortinas ou outros artigos do género em contacto com o aparelho. Não coloque nada entre a parte inferior do aparelho e a superfície onde vai colocá-lo, para evitar que se queime.
- Os alimentos como, por exemplo, pão, pizza e carne, que sejam cozinhados durante demasiado tempo no forno podem queimar-se; isto pode ser evitado verificando regularmente os alimentos no forno e não permitindo que fiquem demasiado tempo num forno ligado. Nunca aqueça alimentos em frascos ou latas directamente colocados no forno, pois estes poderão explodir com o calor e provocar ferimentos. Utilize sempre recipientes que possam ir ao forno.

- ⚠A superfície poderá aquecer durante a utilização.

**DESCRIÇÃO DAS PEÇAS**

- Porta de vidro
- Botão de controlo da temperatura
- Botão de controlo de tempo
- Luz indicadora
- Grelha
- Tabuleiro para cozer
- Pega

**ANTES DA PRIMEIRA UTILIZAÇÃO**

- Retire o aparelho e os acessórios da caixa. Retire os autocolantes, a película ou plástico de protecção do aparelho.
- Ligue o cabo de alimentação à tomada. (Nota: antes de ligar o aparelho, certifique-se de que a tensão indicada no mesmo corresponde à tensão local. Tensão de 220V-240 V\_ 50/60 Hz).
- Antes de utilizar o aparelho pela primeira vez, lave todas as peças soltas com água quente e detergente. Enxágue e seque cuidadosamente por baixo. Estas peças podem ser lavadas na máquina de lavar loiça.
- Coloque sempre a unidade sobre uma superfície plana e estável e deixe, no mínimo, 30 cm de espaço livre à volta da mesma. Este aparelho não é adequado para instalação ou utilização no exterior. Coloque o aparelho num local seguro. Não coloque demasiado próximo de uma parede, pois esta pode ficar queimada ou perder a cor.
- Certifique-se de que não existem cortinas ou outros artigos do género em contacto com o aparelho. Não coloque nada entre a parte inferior do aparelho e a superfície onde vai colocá-lo, para evitar que se queime.
- Os alimentos como, por exemplo, pão, pizza e carne, que sejam cozinhados durante demasiado tempo no forno podem queimar-se; isto pode ser evitado verificando regularmente os alimentos no forno e não permitindo que fiquem demasiado tempo num forno ligado. Nunca aqueça alimentos em frascos ou latas directamente colocados no forno, pois estes poderão explodir com o calor e provocar ferimentos. Utilize sempre recipientes que possam ir ao forno.
- Na primeira utilização, o forno pode largar algum cheiro e fumo. Isto é normal, por isso utilize o aparelho numa zona bem ventilada.
- ATENÇÃO:** o exterior do aparelho também aquece. Evite qualquer contacto físico, pois poderá resultar em ferimentos graves. Utilize sempre a pega existente na porta de vidro para abrir o forno.

**Utilização dos acessórios**

- Utilize a grelha para preparar alimentos secos como pão e piza.

- O tabuleiro é adequado para cozinhar alimentos que libertem gordura como, por exemplo, pratos de carne vermelha e frango. O tabuleiro também pode ser colocado sob a grelha para recolher qualquer gordura libertada pelos alimentos.

**UTILIZAÇÃO**

- Coloque a grelha, o tabuleiro para cozer ou ambos no forno. Podem ser colocados em três posições. No interior do forno estão três condutores.
- Utilize o botão de controlo de temperatura para definir a temperatura pretendida.
- Para a definição do tempo utilize o botão de controlo de tempo, dependendo do prato a preparar. A definição máxima de tempo é de 60 minutos, a definição mínima de tempo é de 2 minutos.
- A luz indicadora vermelha acende-se. Quando o aparelho atingir o tempo definido, a luz indicadora apaga-se e o aparelho emite um sinal sonoro. Utilize sempre a pega fornecida para tirar do forno a grelha ou o tabuleiro para cozer.

**LIMPEZA E MANUTENÇÃO**

- Remova a ficha da tomada e deixe o aparelho arrefecer. Lave todas as peças com água morna com sabão. Limpe e seque cuidadosamente. Estas peças podem ser lavadas na máquina de lavar loiça. Limpe o exterior com um pano húmido. Limpe o interior do aparelho com um detergente suave ou indicado para limpeza de fornos.
- Limpe o exterior com um pano húmido. Nunca utilize produtos de limpeza ásperos e abrasivos, esfregões ou palha de aço, que podem danificar o aparelho. Nunca mergulhe o aparelho na água ou nouro líquido.
- Nunca mergulhe o aparelho na água ou nouro líquido. Não coloque o aparelho na máquina de lavar loiça. Se o interior do forno ficar contaminado, o processo para cozer e assar pode demorar mais do que o normal.

**GARANTIA**

- Este produto possui uma garantia de 24 meses. A sua garantia é válida se utilizar o produto de acordo com as instruções e com a finalidade para a qual foi concebido. Além disso, a compra original (factura ou recibo da compra) deverá conter a data da compra, o nome do vendedor e o número de artigo do produto.
- Para obter as condições de garantia detalhadas, consulte o nosso website de serviço: www.service.tristar.eu

**AMBIENTE**



Este aparelho não deve ser depositado no lixo doméstico no fim da sua vida útil, mas deve ser entregue num ponto central de reciclagem de aparelhos domésticos eléctricos e electrónicos. Este símbolo indicado no aparelho, no manual de instruções e na embalagem chama a sua atenção para a importância desta questão. Os materiais utilizados neste aparelho podem ser reciclados. Ao reciclar aparelhos domésticos usados, está a contribuir de forma significativa para a protecção do nosso ambiente. Solicite às autoridades locais informações relativas aos pontos de recolha.

**Assistência**

Encontra todas as informações e peças de substituição em service.tristar.eu!

## PL Instrukcje użytkowania

**BEZPIECZSTWO**

- Producent nie ponosi odpowiedzialności za uszkodzenia w przypadku nieprzestrzegania instrukcji bezpieczeństwa.
- W przypadku uszkodzenia kabla zasilania, aby uniknąć zagrożenia, musi on być wymieniony przez producenta, jego agenta serwisowego lub osoby o podobnych kwalifikacjach.
- Nie wolno przesuwać urządzenia, ciągnąć za przewód ani dopuszczać do zaplątania kabla.
- Urządzenie należy umieścić na stabilnej i wyziomowanej powierzchni.
- Nigdy nie należy zostawiać włączonego urządzenia bez nadzoru.
- Urządzenie przeznaczane jest tylko do eksploatacji w gospodarstwie domowym, w sposób zgodny z jego przeznaczeniem.
- Dzieci w wieku od 0 do 8 lat nie mogą używać tego urządzenia. Dzieci 8-letnie i starsze mogą obsługiwać to urządzenie, jeśli będą pod stałym nadzorem. Urządzenie może być używane przez osoby z obniżoną sprawnością fizyczną, zmysłową lub umysłową, osoby z brakiem doświadczenia i wiedzy, jeśli są one nadzorowane lub gdy je poinstruowano jak korzystać z tego urządzenia w bezpieczny sposób, i gdy zdają sobie sprawę z istniejących niebezpieczeństw. Dzieciom nie wolno bawić się urządzeniem. Urządzenie oraz dołączony do niego kabel należy przechowywać poza zasięgiem dzieci, które nie ukończyły 8 lat.
- Czyszczenie i konserwacja dozwolona dla użytkownika nie mogą być wykonywane przez dzieci.
- Aby uniknąć porażenia prądem elektrycznym, nie należy zanurzać przewodu, wtyczki ani urządzenia w wodzie bądź w innej cieczy.
- Urządzenie oraz dołączony do niego kabel należy przechowywać poza zasięgiem dzieci, które nie ukończyły 8 lat.
- Podczas pracy urządzenia temperatura jego dostępnych powierzchni może być wysoka.
- Urządzenie nie powinno być używane w połączeniu z zewnętrznym wyłącznikiem czasowym lub osobnym urządzeniem sterującym.

- ⚠Powierzchnia może stać się gorąca podczas użytkowania.

- Blacha do pieczenia
- Uchwyty

**PRZED PIERWYSM UŻYCIEM**

- Urządzenie i akcesoria należy wyjąć z pudełka. Z urządzenia należy usunąć naklejki, folię ochronną lub elementy plastikowe.
- Kabel zasilający należy podłączyć do gniazda elektrycznego. (Uwaga: Przed podłączeniem urządzenia należy sprawdzić, czy napięcie wskazane na urządzeniu odpowiada napięciu sieci lokalnej. Napięcie: 220V/240V 50/60Hz)
- Przed pierwszym użyciem wszystkie ruchome części urządzenia należy umyć w ciepłej wodzie z dodatkiem płynu do mycia naczyń. Następnie należy je dokładnie wypłukać i wysuszyć. Części te można także myć w zmywarce do naczyń.
- Urządzenie należy zawsze umieszczać na płaskiej i stabilnej powierzchni, zostawiając co najmniej 30 cm wolnego miejsca wokół. Urządzenie to nie może być instalowane ani używane na wolnym powietrzu. Urządzenie należy postawić w bezpiecznym miejscu. Nie należy go umieszczać zbyt blisko ściany, ponieważ może ulec spaleniu lub obdarwieniu. Należy uważać, aby firanki i inne podobne przedmioty nie stykały się z urządzeniem. Nie należy niczego umieszczać między spodem urządzenia a powierzchnią, na której stoi, aby uniknąć spalenia tego przedmiotu.
- Zbyt długie podłączenie żywności, taka jak chleb, pizza czy mięso, może ulec spaleniu; można tego uniknąć, sprawdzając regularnie żywność i nie zostawiając jej na długo we włączonym piecyku. Nigdy nie należy podgrzewać żywności w słoiach lub puszkach; ciepło może być przyczyną wybuchu i obrażeń. Należy zawsze używać zaroopdnych misek i talerzy.
- Przy pierwszym użyciu z piecyka może się wydobywać dym i nieprzyjemny zapach — jest to normalne zjawisko; z tego powodu z urządzenia należy korzystać w dobrze przewietrzonym pomieszczeniu.
- UWAGA: Obudowa urządzenia także się nagrzewa. Nie należy jej dotykać, ponieważ grozi to poważnymi obrażeniami. Piecyk należy zawsze otwierać za pomocą uchwytu na szklanych drzwiachkach.

**Korzystanie z akcesoriów**

- Kratka służy do przygotowywania suchych produktów, takich jak chleb czy pizza.
- Blacha do pieczenia nadaje się do przygotowywania produktów, z których wycieka tłuszcz, takich jak potrawy mięsne czy z kurczaka. Blachę do pieczenia można także umieścić pod kratką w celu gromadzenia wyciekającego tłuszczu.

**UŻYTKOWANIE**

- Wióz do piecyka kratkę, blachę do pieczenia lub oba te elementy. Można je umieścić na trzy sposoby. W środku piecyka znajdują się trzy prowadnice.
- Za pomocą pokrętła regulacji temperatury ustaw żadaną temperaturę.
- Czas ustaw przy użyciu pokrętła regulacji czasu w zależności od przygotowanej potrawy. Maksymalne ustawienie czasu wynosi 60 minut; minimalne ustawienie czasu wynosi 2 minuty.
- Zaswieci się czerwony wskaźnik świetlny. Po upływie ustawionego czasu wskaźnik świetlny zgaśnie i rozlegnie się sygnał dźwiękowy. Kratkę lub blachę do pieczenia należy zawsze wyjmować z piecyka przy użyciu dołączonego uchwytu.

**CZYSZCZENIE I KONSERWACJA**

- Należy wyjąć wtyczkę z gniazdka i pozostawić urządzenie do ostygnięcia. Wszystkie części należy myć w ciepłej wodzie z dodatkiem płynu do naczyń. Należy je dokładnie wypłukać i wysuszyć. Części te można także myć w zmywarce do naczyń. Powierzchnie zewnętrzne urządzenia czysić wilgotną szmatką. Wnętrze urządzenia należy czyszcć łagodnym detergientem lub specjalnym środkiem do czyszczenia piecyków.
- Wyczyść obudowę zwilżoną ściereczką. Nigdy nie używaj ostrych i rysujących środków czyszczących, wełny szalowej lub ściereczek do szorowania, jako że uszkodzi to urządzenie. Nie zanurzaj w wodzie lub innym płynie.
- Nigdy nie należy zanurzać urządzenia w wodzie ani innym płynie. Nie wolno czyszcć urządzenia w zmywarce do naczyń. Jeśli wnętrze urządzenia ulegnie zabrudzeniu, proces gotowania i pieczenia będzie trwał dłużej niż zwykle.

**GWARANCJA**

- Na produkt udzielana jest 24-miesięczna gwarancja. Gwarancja jest ważna, jeśli produkt jest używany zgodnie z instrukcjami oraz w celu, do jakiego jest on przeznaczony. Dodatkowo należy przelać oryginalne potwierdzenie zakupu (factura, dowód sprzedaży lub paragon) wraz z datą zakupu, nazwą sprzedawcy oraz numerem pozycji, określonym dla tego produktu.
- Szczegółowe warunki gwarancji podane są na naszej stronie serwisowej: www.service.tristar.eu

**ŚRODOWISKO**

- Po zakończeniu eksploatacji urządzenia nie należy wyrzucać go wraz z odpadami domowymi. Urządzenie to powinno zostać zutytylowane w centralnym punkcie recyklingu domowych urządzeń elektrycznych i elektronicznych. Ten symbol znajdujący się na urządzeniu, w instrukcjach użytkowania i na opakowaniu oznacza ważne kwestie, na które należy zwrócić uwagę. Materiały, z których wytworzono to urządzenie, nadają się do przetworzenia. Recykling zużytych urządzeń gospodarstwa domowego jest znaczącym wkładem użytkownika w ochronę środowiska. Należy skontaktować się z władzami lokalnymi, aby uzyskać informacje dotyczące punktów zbiórki odpadów.

**Wsparcie**

Wszelkie informacje i części zamienne są dostępne na stronie service.tristar.eu.

## IT Istruzioni per l'uso

**SIUREZZA**

- Il produttore non è responsabile di eventuali danni e lesioni conseguenti alla mancata osservanza delle istruzioni di sicurezza.
- Se il cavo di alimentazione è danneggiato, deve essere sostituito dal produttore, da un addetto all'assistenza o da personale con qualifiche analoghe per evitare rischi.
- Non spostare mai l'apparecchio tirandolo per il cavo e controllare che il cavo non possa rimanere impigliato.
- Collocare l'apparecchio su una superficie stabile e piana.
- Non lasciare mai l'apparecchio senza sorveglianza quando è collegato all'alimentazione.
- Questo apparecchio è destinato a un uso esclusivamente domestico e deve essere utilizzato soltanto per gli scopi previsti.
- L'apparecchio non deve essere utilizzato da bambini di età compresa fra 0 e 8 anni.
- L'apparecchio può essere utilizzato da bambini di almeno 8 anni sotto costante supervisione. L'apparecchio può essere utilizzato da persone con ridotte capacità fisiche, sensoriali, mentali o

- con mancanza di esperienza e conoscenza sotto supervisione o con adeguate istruzioni riguardo all'uso dell'apparecchio in modo sicuro e alla comprensione dei rischi impliciti. I bambini non devono giocare con l'apparecchio. Mantenere l'apparecchio e il relativo cavo fuori dalla portata dei bambini di età inferiore agli 8 anni. I bambini non devono eseguire interventi di manutenzione e pulizia.
- Per proteggerli dalle scosse elettriche, non immergere il cavo, la spina o l'apparecchio nell'acqua né in qualsiasi altro liquido.
- Mantenere l'apparecchio e il relativo cavo fuori dalla portata di bambini di età inferiore agli 8 anni.
- La temperatura delle superfici accessibili può essere alta quando l'apparecchio è in funzione.
- L'apparecchio non è progettato per essere azionato tramite un timer esterno o un sistema di telecomando separato.

- ⚠La superficie può riscaldarsi molto durante l'uso.

**DESCRIZIONE DELLE PARTI**

- Porta di vetro
- Pulsante di controllo della temperat
- Pulsante controllo del tempo
- Spia dell'indicatore
- Griglia
- Teglia
- Impugnatura

**PRIMA DEL PRIMO UTILIZZO**

- Estrarre apparecchio e accessori dall'imballaggio. Rimuovere adesivi, pellicola protettiva o plastica dall'apparecchio
- Collegare il cavo di alimentazione alla presa. (Nota: Assicurarsi che la tensione indicata sul dispositivo corrisponda alla tensione locale prima di collegarlo. Tensione 220 V-240 V\_ 50/60 Hz)
- Prima di utilizzare per la prima volta il dispositivo, lavare tutte le parti mobili in acqua e sapone. Sciacquare e asciugare accuratamente. Queste parti sono lavabili anche in lavastoviglie.
- Posizionare sempre l'unità su una superficie piana stabile e assicurare un minimo di 30 cm di spazio libero intorno al dispositivo. Il piedistallo è idoneo all'uso o all'installazione all'aperto. Collocare il dispositivo su una superficie sicura. Non troppo vicino a una parete; la parete può bruciare o scolorire. Assicurarsi che tende o simili non entrino in contatto con il dispositivo. Non porre alcun oggetto tra la base del dispositivo e la superficie di installazione del dispositivo per evitare che bruci.
- Il cibo, come pane, pizza e carne cotto troppo a lungo nel forno può bruciare o essere evitato. Assicurarsi che il cibo non venga regolamente e non lasciandolo troppo a lungo nel forno acceso. Non scaldare mai cibo in barattoli o scatole direttamente nel forno, il calore potrebbe provocarne l'esplosione e causare lesioni. Usare sempre pirotte e piatti da forno.
- Il forno può diffondere un po' di cattivo odore e fumo al primo utilizzo, ciò è normale quindi usare il dispositivo in un luogo ben ventilato.
- ATTENZIONE:** viene riscaldata anche la parte esterna del dispositivo. Evitare ogni contatto fisico, rischio di gravi lesioni. Per aprire il forno utilizzare sempre la maniglia posta sullo sportello in vetro.
- Uso degli accessori**
  - Usare la griglia per preparare cibi secchi come pane e pizza.
  - La leccardìa è adatta per la preparazione di cibo che rilascia grasso, come piatti a base di carne e pollo. La leccardìa può inoltre essere collocata sotto la griglia per raccogliere l'eventuale grasso rilasciato.

**USO**

- Posizionare la griglia, la teglia o entrambe nel forno. Questi possono essere messi in tre posizioni. All'interno del forno ci sono tre conduttori.
- Usare la manopola di controllo della temperatura per impostare la temperature desiderata.
- Impostare il tempo usare la manopola di controllo del tempo, a seconda del piatto da preparare. L'impostazione massima di tempo è 60 minuti, l'impostazione minima di tempo è 2 minuti.
- La luce di indicazione rossa si illumina. Quando l'apparecchio ha raggiunto il tempo impostato, la luce di indicazione si spegne e l'apparecchio dà un segnale audio. Usare sempre la maniglia fornita per la griglia o la teglia per estrarlo dal forno.

**PULIZIA E MANUTENZIONE**

- Rimuovere la spina dalla presa elettrica e lasciare raffreddare l'apparecchio. Lavare tutte le parti in acqua calda e detersivo.
- Sciacquare e asciugare accuratamente. Queste parti sono anche lavabili in lavastoviglie. Pulire l'esterno con un panno umido. Pulire l'interno del dispositivo con un detersivo leggero o un detergente dedicato a pulire il forno.
- Pulire l'esterno con un panno umido. Non usare mai detersivi aggressivi o abrasivi, retine o lane d'acciaio poiché il loro utilizzo può danneggiare l'apparecchio. Non immergere in acqua o in altro liquido.
- Non immergere mai l'apparecchio in acqua o in altro liquido. Non porre l'apparecchio in lavatrice per pulirlo. Se l'interno del forno è contaminato, la bollitura e la cottura in forno possono richiedere un tempo più lungo del normale.

**GARANZIA**

- Questo prodotto è garantito per 24 mesi. La garanzia è valida se il prodotto viene utilizzato in conformità con le istruzioni e per lo scopo per il quale è stato realizzato. Inoltre, deve essere fornita la prova di acquisto originale (fattura, scontrino o ricevuta) riportante la data di acquisto, il nome del rivenditore e il codice del prodotto.
- Per i dettagli delle condizioni di garanzia, consultare il nostro sito web: www.service.tristar.eu

**AMBIENTE**



Questo apparecchio non deve essere posto tra i rifiuti domestici alla fine del suo ciclo di vita, ma deve essere smaltito in un centro di riciclaggio per dispositivi elettrici ed elettronici domestici. Questo simbolo sull'apparecchio, il manuale di istruzioni e la confezione sottolineano tale importante questione. I materiali usati in questo apparecchio possono essere riciclati. Riciclando gli apparecchi domestici è possibile contribuire alla protezione dell'ambiente. Contattare le autorità locali per informazioni in merito ai punti di raccolta.

**Assistenza**

Tutte le informazioni e le parti di ricambio sono disponibili sul sito service.tristar.eu.

## SV Instruktionshandbok

**SÄKERHET**

- Om dessa säkerhetsanvisningar ignoreras kan inget ansvar utkrävas av tillverkaren för eventuella skador som uppkommer.

- Om nåttsladden är skadad måste den bytas ut av tillverkaren, dess servicerepresentant eller liknande kvalificerade personer för att undvika fara.
- Flytta aldrig apparaten genom att dra den i sladden och se till att sladden inte kan trassla in sig.
- Apparaten måste placeras på en stabil, jämn yta.
- Använd aldrig apparaten oövakad när den är ansluten till vägguttaget.
- Denna apparat får endast användas för hushållsändamål och endast för det syfte den är konstruerad för.
- Apparaten ska inte användas av barn upp till 8 år. Apparaten kan användas av barn som är 8 år eller äldre om de alltid övervakas. Apparaten kan användas av personer med nedsatt fysisk, sensorisk eller mental förmåga eller brist på erfarenhet och kunskap om de övervakas eller får instruktioner angående användning av enheten på ett säkert sätt och förstår riskerna. Barn får inte leka med apparaten. Håll apparaten och nätkabeln utom räckhåll för barn som är yngre än 8 år. Rengöring och underhåll ska inte utföras av barn.
- För att undvika elektriska stötar ska du aldrig sänka ned sladden, kontakten eller apparaten i vatten eller någon annan vätska.
- Håll apparaten och nätkabeln utom räckhåll för barn som är yngre än 8 år.
- Temperaturen på åtkomliga ytor kan vara hög när apparaten är i drift.
- Apparaten är inte avsedd att manövreras med hjälp av en extern timer eller ett separat fjärrkontrollsystem.
- ⚠Ytan kan bli varm vid användning.

**BESKRIVNING AV DELAR**

- Glasdör
- Knapp för temperaturreglering
- Knapp för tidsstyrning
- Indikatorlampa
- Galler
- Bakplåt
- Handtag

**FÖRE FÖRSTA ANVÄNDNING**

- Ta ut apparaten och tillbehören ur lädan. Avlägsna klistermärken, skyddsfolie och plast från apparaten.
- Anslut nåttsladden till uttaget. (Nota: Kontrollera att spänningen som står angiven på enheten motsvarar den lokala spänningen innan du ansluter enheten. Spänning 220V-240V\_ 50/60Hz)
- Tvätta enheten och alla lösa delar i varmt vatten med diskmedel innan du använder den första gången. Rengör och torka ordentligt under. Dessa delar är även diskmaskinsäkra.
- Placera alltid enheten på en platt och stabil yta och se till att det finns minst 30 cm fritt utrymme runt enheten. Denna enhet är inte lämplig för monteringen eller användning utomhus. Placera enheten på en säker plats. Inte för nära en vägg, väggen kan brännas eller missfärgas. Kontrollera att gardiner och liknande inte vidrör enheten. Placera inget mellan undersidan av enheten och ytan som du placerar apparaten på, för att förhindra att det bränns.
- Mat, som bröd, pizza och kött som tillagas för länge i ugnen kan bränna. Det kan förhindras genom att kontrollera maten i ugnen regelbundet och att den inte får vara för länge i en påslagen ugn. Varm aldrig mat i krukor eller burkar direkt i ugnen, värmen kan få dem att explodera och orsaka skador. Använd alltid ugnssäkra skålar och fat.
- Ugnen kan sprida viss lukt och rök vid första användning, detta är fullt normalt, så använd enheten i ett välventilerat område.
- VARNING:** enhetens yttre värms också upp. Undvik fysisk kontakt, du kan bli allvarligt skadad. Använd alltid glastäckans handtag för att öppna ugnen.

# ★★★ TRISTAR



EN | Instruktion manual

NL | Gebruiksaanwijzing

FR | Mode d'emploi

DE | Bedienungsanleitung

ES | Manual de usuario

IT | Manuale utente

PT | Manual de utilizador

SV | Bruksanvisning

PL | Instrukcja obsługi

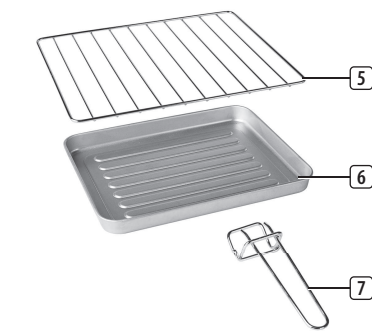
CS | Návod na použití

SK | Návod na použitie



OV-1430

PARTS DESCRIPTION / ONDERDELENBESCHRIJVING / DESCRIPTION DES PIÈCES / TEILEBESCHREIBUNG / DESCRIPCIÓN DE LAS PIEZAS / DESCRIZIONE DELLE PARTI / DESCRIÇÃO DOS COMPONENTES / BESKRIVNING AV DELAR / OPIS CZĘŚCI / POPIS SOUČÁSTÍ / POPIS SOUČASTÍ



[WEEE LOGO]



Materiales som används i denna apparat kan återvinnas. Genom att återvinna hushållsapparater gör du en viktig insats för att skydda vår miljö. Fråga de lokala myndigheterna var det finns insamlingsställen.

## Support

Du hittar all tillgänglig information och reservdelar på [service.tristar.eu](http://service.tristar.eu)!

## CS Návod k použití

### BEZPEČNOST

- Při ignorování bezpečnostních pokynů není výrobce odpovědný za případná poškození.
- Pokud je napájecí kabel poškozen, musí být vyměněn výrobcem, jeho servisním zástupcem nebo podobně kvalifikovanou osobou, aby se předešlo možným rizikům.
- Nikdy spotřebič nepřenášejte tažením za přírodní šňůru a ujistěte se, že se kabel nemůže zaseknout.
- Spotřebič musí být umístěn na stabilním a rovném povrchu.
- Nikdy nenechávejte zapnutý spotřebič bez dozoru.
- Tento spotřebič lze použít pouze v domácnosti za účelem, pro který byl vyroben.
- Tento spotřebič nesmí používat děti od 0 do 8 let. Tento spotřebič mohou používat děti starší 8 let, pokud jsou pod soustavným dozorem dospělého. Tento spotřebič smejí používat osoby s omezenými tělesnými, smyslovými či mentálními schopnostmi nebo s nedostatkem zkušeností a znalostí, pokud jsou pod dohledem osoby odpovědné za jejich bezpečnost nebo pokud byly o použití tohoto spotřebiče touto osobou poučeny a uvědomují si možná nebezpečí. Děti si nesmí hrát se spotřebičem. Udržujte spotřebič a kabel mimo dosahu dětí mladších 8 let. Čištění a údržba by neměla být prováděna dětmi.
- Abyste se ochránili před elektrickým výbojem, neponořujte napájecí kabel, zástrčku či spotřebič do vody či jiné tekutiny.
- Udržujte spotřebič a kabel mimo dosahu dětí mladších 8 let.
- Teplota povrchů, ke kterým je přístup, může být při provozu spotřebiče vysoká.
- Přístroj by neměl být ovládan prostřednictvím externího časovače nebo odděleným dálkovým ovládáním.

- Povrch může být během používání horký.

### POPIS SOUČÁSTÍ

1. Skleněná dvířka
2. Regulátor teploty
3. Ovladač nastavení času
4. Světelný indikátor
5. Mřížka
6. Plech na pečení
7. Rukojeť

### PŘED PRVNÍM POUŽITÍM

- Spotřebič a příslušenství vyjměte z krabice. Ze spotřebiče odstraňte nálepky, ochrannou fólii nebo plast.
- Napájecí kabel zapojte do zásuvky. (Poznámka: Před zapojením spotřebiče zkontrolujte, zda napětí uvedené na spotřebiči odpovídá místnímu síťovému napětí. Napětí: 20V-240V 50/60Hz)
- Před prvním použitím důkladně vyčistěte všechny vyjimatelné části spotřebiče teplou mýdlovou vodou. Opláchněte je a důkladně osušte. Tyto části lze také mýt v myčce nádobí.
- Spotřebič umístěte výhradně na rovný stabilní povrch a kolem něj ponechte nejméně 30 cm volného prostoru. Tento spotřebič není vhodný pro instalaci ani použití venku. Umístěte je na bezpečné místo. Avšak ne příliš blízko zdi, mohla by začít hořet nebo změnit barvu. Přesvědčte se, prosím, zda se záclony či závěsy nedotýkají spotřebiče. Mezi spodní část spotřebiče a povrch, na který je stavíte, nic nevkładejte, aby nedošlo k požáru.
- Potraviny jako chléb, pizza a maso, které se pečou v troubě příliš dlouho, se mohou spálit; tomu lze zabránit, budete-li potraviny v troubě pravidelně kontrolovat, zda tam nejsou příliš dlouho. Jídlo nikdy v troubě neohřívajte přímo ve sklenicích či plechovkách, ty by mohly teplem explodovat a způsobit zranění. Vždy používejte žáruvzdorné misky a talíře.
- Při prvním použití může z trouby vycházet trochu zápachu a kouře, to je normální, proto spotřebič používejte v dobře větraném prostoru.
- UPOZORNĚNÍ: vnější povrch spotřebiče se také zahřívá. Vyhnete se jakémukoli fyzickému kontaktu, můžete se vážně zranit. Pro otevření trouby vždy používejte držadlo na skleněných dveřích.

### Použití příslušenství

- Pro přípravu suchých potravin, jako jsou chléb a pizza, použijte rošť.
- Plech na pečení je vhodný pro přípravu potravin, ze kterých se uvolňují tuk, jako například pokrmy z masa a kuřete. Plech na pečení lze také umístit pod rošť, aby zachytil veškerý uvolněný tuk.

### POUŽITÍ

- Do trouby vložte rošť, plech na pečení nebo obojí. Ty lze umístit do tří pozic. Na vnitřní stěně trouby jsou tři vodičí drážky.
- Pro nastavení požadované teploty použijte regulátor teploty.
- Pro nastavení času použijte ovladač nastavení času, v závislosti na druhu připravovaného pokrmu. Maximální doba, kterou lze nastavit, je 60 minut, minimální doba nastavení je 2 minuty.
- Červený světelný indikátor svítí. Jakmile zařízení dosáhne nastavené doby, světelný indikátor zhasne a zařízení vydá zvukový signál. Pro vyndávání rostu nebo plechu na pečení vždy používejte držadlo, které je součástí přístroje.

### ČIŠTĚNÍ A ÚDRŽBA

- Vyndejte zástrčku ze zásuvky a nechte zařízení vychladnout. Všechny jeho součásti umyte v teplé mýdlové vodě. Opláchněte je a důkladně osušte. Tyto části lze také mýt v myčce nádobí. Vnější povrch očistěte vlhkým hadříkem. Vnitřek zařízení čistěte slabým čisticím prostředkem nebo prostředkem určeným k čištění trub.
- Vnějšíšek čistěte vlhkým hadříkem. Nikdy nepoužívejte hrubé nebo brusné čisticí prostředky, drátěnku nebo škrabku, což by poškodilo spotřebič. Neponořujte do vody nebo jiných kapalin.
- Zařízení nikdy neponořujte do vody ani jiné tekutiny. Nevkládejte je k vyčištění do myčky na nádobí. Je-li vnitřek trouby znečištěný, může proces vaření a pečení trvat déle než obvykle.

### ZÁRUKA

- Záruka na tento výrobek je 24 měsíců. Záruka je platná tehdy, když je produkt používán pro účely, pro něž byl vyroben. Navíc je třeba předložit originální doklad o koupi (fakturu, účtenku nebo doklad o koupi), na němž je uvedeno datum nákupu, jméno prodejce a produktové číslo výrobku.
- Pro podrobnější informace o záruce, prosím, navštivte naše servisní internetové stránky: [www.service.tristar.eu](http://www.service.tristar.eu)

### PROSTŘEDÍ



Tento spotřebič by neměl být po ukončení životnosti vyhazován do domovního odpadu, ale musí být dovezen na centrální sběrné místo k recyklaci elektroniky a domácích elektrických spotřebičů. Symbol na spotřebiči, návod k obsluze a obal vás na tento důležitý problém upozorňuje. Materiály použité v tomto spotřebiči jsou recyklovatelné. Recyklací použitých domácích spotřebičů významně přispějete k ochrane životního prostředí. Na informace vztahující se ke sběrnému místu se zeptejte na místním obecním úřadě.

### Podpora

Všechny dostupné informace a náhradní díly naleznete na [service.tristar.eu](http://service.tristar.eu)!

## SK Používateľská príručka

### BEZPEČNOST

- V prípade ignorovania týchto bezpečnostných pokynov sa výrobca vzdáva akejkoľvek zodpovednosti za vzniknutú škodu.
- Ak je napájací kábel poškodený, musí ho vymeniť výrobca, jeho servisný technik alebo podobne kvalifikované osoby, aby sa zamedzilo nebezpečenstvu.
- Spotřebič nikdy nepremiestňujte za kábel a dbajte na to, aby sa kábel nestočil.
- Spotřebič je treba umiestniť na stabilnú, rovnú plochu.
- Nikdy nenechávajte spotřebič zapnutý bez dozoru.
- Tento spotřebič sa smie používať iba na špecifikované účely v domácom prostredí.
- Tento spotřebič nesmiejú používať deti od 0 do 8 rokov. Tento spotřebič môžu používať deti vo veku od 8 rokov, pokiaľ sú pod neustálym dozorom. Tento spotřebič môžu používať osoby so zníženými fyzickými, zmyslovými alebo psychickými vlastnosťami alebo nedostatkom skúseností a znalostí, ak sú pod dohľadom alebo dostali pokyny týkajúce sa použitia spotřebiča bezpečným spôsobom a ak porozumeli rizikám spojeným s jeho použitím. Deti sa nesmú hrať so spotřebičom. Spotřebič a napájací kábel uchovávajte mimo dosahu detí mladších ako 8 rokov. Čistenie a údržbu nesmú robiť deti.
- Napájací kábel, zástrčku ani spotřebič neponárajte do vody ani do žiadnej inej kvapaliny, aby sa predišlo úrazu elektrickým prúdom.
- Spotřebič a napájací kábel uchovávajte mimo dosahu detí mladších ako 8 rokov.
- Počas prevádzky spotřebiča môžu byť teploty prístupných povrchov vysoké.
- Zariadenie nie je určené na ovládanie pomocou externého časovača alebo samostatného systému na diaľkové ovládanie.
- Povrch môže byť pri používaní horúci.

### POPIS KOMPONENTOV

1. Sklenené dvierka
2. Tlačidlo nastavenia teploty
3. Tlačidlo nastavenia času
4. Svetelný indikátor
5. Mriežka
6. Podnos, tácka na pečenie
7. Držadlo

### PRED PRVÝM POUŽITÍM

- Spotřebič a príslušenstvo vyberte z obalu. Zo spotřebiča odstráňte nálepky, ochrannú fóliu alebo plastové vrecko.
- Napájací kábel zapojte do zásuvky. (Poznámka: Pred zapojením spotřebiča skontrolujte, či napätie uvedené na spotřebiči zodpovedá napätiu siete. Napätie 220 V-240 V, 50/60 Hz)
- Pred prvým použitím spotřebiča umyte všetky voľne prístupné súčasti v teplej mýdlovej vode. Opláchnite a poriadne vysušte do sucha. Tieto súčasti sú taktiež vhodné a bezpečné na umývanie v umývačke riadu.
- Spotřebič umiestnite na rovný a stabilný povrch a zabezpečte najmenej 30 cm voľného priestoru okolo spotřebiča. Tento spotřebič nie je vhodný na vonkajšiu inštaláciu alebo použitie. Umiestnite spotřebič na bezpečné miesto. Nie príliš blízko steny, stena môže horieť alebo zmeniť farbu. Prosíme uistite sa, že záclony a závěsy alebo niečo podobné, nie je v žiadnom kontakte so spotřebičom. Nedávajte nič medzi spodnú stranu spotřebiča a povrch, na ktorom je umiestnený, a umiestnite spotřebič tak, aby ste predišli horeniu, zapáleniu.
- Potraviny, ako chlieb, pizza a mäso, ktoré sa opekajú príliš dlho môžu zhorieť, tomuto môžete predísť tak, že jedlo pravidelne kontrolujete a nenechávajte ho v zapnutej rúre príliš dlho. Jedlo nikdy neohrievajte v nádobách alebo plechovkách priamo v rúre, ohrievanie môže spôsobiť explóziu a zranenie. Vždy použite misky alebo taniere a nádoby vhodné do ei rúry.
- Rúra môže pri prvom použití šíriť zápach a dym, to je normálne, takže spotřebič použite v dobre vetranej miestnosti alebo vetranom priestore.
- UPOZORNENIE: exteriér spotřebiča je taktiež horúci a ohrieva sa. Vyhnete sa akémukoľvek fyzickému kontaktu, môžete sa vážne zranit. Dvierka rúry vždy otvárajte uchopením za rúčku dvierok.

### Použitie doplnkov a príslušenstva

- Použite mriežku na prípravu suchých potravín ako je chlieb a pizza.
- Plech je vhodný na prípravu jedál ktoré uvoľňujú tuk alebo vodu alebo ktoré treba pri príprave podlievať. Plech je možné tiež umiestniť pod rošť, aby zachytil uvoľnený tuk alebo vodu.

### POUŽIVANIE

- Umiestnite mriežku, podnos na pečenie alebo obidvoje do rúry. Tieto môžu byť umiestnené v troch pozíciách. Na vonkajšej strane rúry sú tri vodiče.
- Použite kontrolné tlačidlo na nastavenie požadovanej teploty.

- Na nastavenie času použite kontrolné tlačidlo času, čo závisí na jedle a pokrme, ktoré pripravujete. Nastavenie maximálneho času je 60 minút, minimálne nastavenie je 2 minúty.
- Svetielko červeného indikátora sa rozsvieti. Keď zariadenie dosiahne nastavený čas, svetielko indikátora zhasne a zariadenie ešte pridá zvukový signál. Vždy použite poskytnutú rukojeť alebo držadlo na mriežke alebo podnos na pečenie, aby ste dostali jedlo z rúry.

### ČISTENIE A ÚDRŽBA

- Vyberte prípojku z el. zásuvky a nechajte zariadenie vychladnúť. Umyte všetky súčasti v teplej mýdlovej vode. Opláchnite a poriadne vysušte. Tieto súčasti sú taktiež vhodné a bezpečné na umývanie v umývačke riadu. Vyčistite exteriér vlhkou utierkou. Vyčistite vnútrajšok zariadenia jemným čistiacim prostriedkom alebo vhodným a špecializovaným čističom na rúry.
- Vonkajší povrch očistite vlhkou handričkou. Nikdy nepoužívajte tvrdé, drsné a hrubé a abrazívne čistiace prostriedky, drsnú hubku alebo drôtenku na čistenie riadu, ktoré poškodzujú zariadenie. Nikdy neponárajte do vody ani do žiadnej inej tekutiny.
- Zariadenie nikdy neponárajte do vody ani do žiadnej inej tekutiny. Neumiestňujte zariadenie do umývačky riadu na čistenie. Ak je vnútrajšok rúry kontaminovaný, proces varenia a pečenia môže trvať dlhšie ako zvyčajne a normálne.

### ZÁRUKA

- Záruka na tento výrobek je 24 mesiacov. Vaša záruka je platná, ak sa výrobok používa v súlade s inštrukciami a na účely, na ktoré bol vyrobený. Navyše je treba predložiť doklad o pôvodnom nákupe (faktúru, predajný pokladničný blok alebo potvrdenie o nákupe), ktorý obsahuje dátum nákupu, meno predajcu a číslo položky tohto výrobku.
- Kvôli detailným a podrobným podmienkam záruky, pozri prosím našu servisnú webovú stránku: [www.service.tristar.eu](http://www.service.tristar.eu)

### ŽIVOTNÉ PROSTREDIE



Tento spotřebič nesmie byť na konci životnosti likvidovaný spolu s komunálnym odpadom, ale musí sa zlikvidovať v recyklačnom stredisku určenom pre elektrické a elektronické spotřebiče. Tento symbol na spotřebiči, v návode na obsluhu a na obale upozorňuje na túto dôležitú skutočnosť. Materiály použité v tomto spotřebiči je možné recyklovať. Recykláciou použitých domácich spotřebičov výraznou mierou prispievate k ochrane životného prostredia. Informácie o zberných miestach vám poskytnú miestne úrady.

### Podpora

Všetky dostupné informácie a náhradné diely a súčiastky nájdete na [service.tristar.eu](http://service.tristar.eu)!